



Pompe à chaleur

**FAIRLAND**

*is reliability\**



PH 30H

Pompe à chaleur  
**2 ANS**  
Garantie  
en atelier



PH 20V



## Certains savent mieux que d'autres comment trouver les calories

Comment avoir chaud quand il fait froid ?

Comment prolonger sa saison de piscine au moindre coût ?

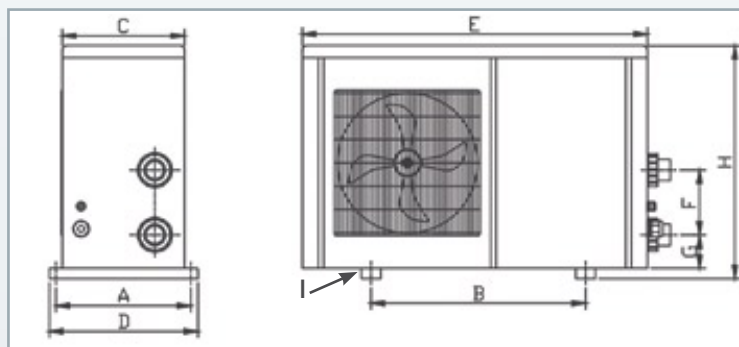
La pompe à chaleur Fairland récupère les calories de l'air ambiant  
et les transfère à l'eau de votre piscine.  
Simplement, naturellement et économiquement.

[procopi.com](http://procopi.com)

**PROCOPI**  
Equipements pour Piscine & Spa



**Fairland Horizontale PH 30H**



Modèles / Dimensions (en mm)	A	B	C	D	E	F	G	H	I
PH15H	330	580	285	350	930	200	88	550	20
PH20H	330	580	285	350	930	200	88	550	20
PH30H	330	650	300	350	1000	280	88	630	34
PH45H	383	653	368	410	1028	380	88	740	27
PH60H	438	770	425	470	1120	350	88	950	26

ATTENTION : Les Directives Techniques de la Fédération des Professionnels de la Piscine (DTP n°10), ainsi que le référentiel de certification NF des pompes à chaleur, font obligation aux fabricants et importateurs de donner les puissances restituées de leurs machines à une température d'air extérieur de 15°C pour les piscines.

## Caractéristiques techniques

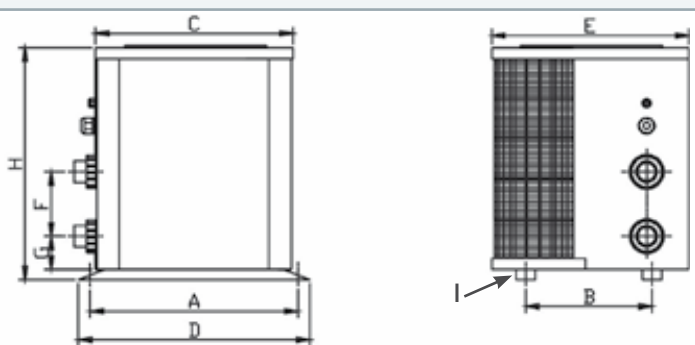
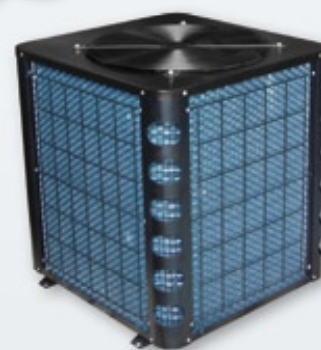
Modèle	PH15H	PH20H	PH30H	PH45H	PH60H
Puissance restituée à 15° C de température d'air (kW)	4,50	6,30	8,50	11,00	16,00
Puissance restituée à 26° C de température d'air (kW)	6	9,00	12,00	16,00	23,00
Coefficient de performance (COP) à 15° C de température d'air	4,8	4,5	4,7	4,6	4,2
Débit d'eau recommandé (m³/h)	4 à 6	5 à 7	6,5 à 8,5	8 à 10	8 à 10
Consommation nominale (kW)	0,93	1,4	1,8	2,4	3,8
Alimentation électrique (V)	230 Volts / Monophasé / 50 Hertz				
Intensité nominale (A)	4,6	6,4	8,2	10,9	17,3
Echangeur thermique	Titane (corps en PVC)				
Type de compresseur	Rotatif	Rotatif	Rotatif	Rotatif	Scroll
Type de ventilateur	Horizontal ou Vertical				
Puissance acoustique (dB A)	≤ 48	≤ 48	≤ 48	≤ 50	≤ 56
Raccordement hydraulique (mm)	Ø50				
Dimensions : Longueur (sans raccords hydrauliques) x Largeur (hors tout) x Hauteur (hors tout)	930 x 350 x 550	930 x 350 x 550	1000 x 350 x 630	1028 x 410 x 740	1120 x 470 x 950
Poids net / poids brut (Kg)	45/50	52/55	66/70	85/93	127/137
Volume de piscine recommandé en m³*	20 à 30 m³	30 à 40 m³	40 à 55 m³	55 à 70 m³	70 à 100 m³

\* Valeurs indiquées sous les conditions suivantes : Température de l'air ambiant 15°C. Température de l'eau à 24°C, utilisation d'une couverture isothermique la nuit, fonctionnement du système de filtration 15h/jour minimum, saison de chauffe : du 1<sup>er</sup> mai au 15 septembre.

- Technologie HP-Booster,
- Dégivrage par inversion de cycle,

- Soudures à l'argent,
- Protection plastique de la carrosserie,
- Echangeur titane.

## Fairland Verticale PH 20V



Modèles / Dimensions (en mm)	A	B	C	D	E	F	G	H	I
PH15V	544	274	530	567	550	200	83	640	22
PH20V	544	274	530	567	550	200	83	640	22
PH30V	663	458	652	689	694	200	83	640	20
PH45V	663	458	652	689	694	280	83	740	20
PH60V	663	458	652	689	694	350	83	740	20

ATTENTION : Les Directives Techniques de la Fédération des Professionnels de la Piscine (DTP n°10), ainsi que le référentiel de certification NF des pompes à chaleur, font obligation aux fabricants et importateurs de donner les puissances restituées de leurs machines à une température d'air extérieur de 15°C pour les piscines.

### Caractéristiques techniques

Modèle	PH15V	PH20V	PH30V	PH45V	PH60V
Puissance restituée à 15° C de température d'air (kW)	4,50	6,30	8,50	11,00	16,00
Puissance restituée à 26° C de température d'air (kW)	6,50	9,00	12,00	16,00	23,00
Coefficient de performance (COP) à 15° C de température d'air	4,8	4,5	4,7	4,6	4,2
Débit d'eau recommandé (m³/h)	4 à 6	5 à 7	6,5 à 8,5	8 à 10	8 à 10
Consommation nominale (kW)	0,93	1,4	1,8	2,4	3,8
Alimentation électrique (V)	230 Volts / Monophasé / 50 Hertz				
Intensité nominale (A)	4,6	6,4	8,2	10,9	17,3
Echangeur thermique	Titane (corps en PVC)				
Type de compresseur	Rotatif	Rotatif	Rotatif	Rotatif	Scroll
Type de ventilateur	Horizontal ou Vertical				
Puissance acoustique (dB A)	≤ 48	≤ 48	≤ 48	≤ 50	≤ 56
Raccordement hydraulique (mm)	Ø50				
Dimensions : Longueur (sans raccords hydrauliques) x Largeur (hors tout) x Hauteur (hors tout)	567 x 550 x 640	567 x 550 x 640	694 x 689 x 640	694 x 689 x 740	694 x 689 x 740
Poids net / poids brut (Kg)	45/50	52/55	66/70	85/93	127/137
Volume de piscine recommandé en m³*	20 à 30 m³	30 à 40 m³	40 à 55 m³	55 à 70 m³	70 à 100 m³

\* Valeurs indiquées sous les conditions suivantes : Température de l'air ambiant 15°C. Température de l'eau à 24°C, utilisation d'une couverture isothermique la nuit, fonctionnement du système de filtration 15h/jour minimum, saison de chauffe : du 1<sup>er</sup> mai au 15 septembre.

## PRINCIPAUX AVANTAGES :

### Technologie HP-Booster :

Cette technologie est basée sur l'utilisation d'une vanne d'expansion électronique. Celle-ci ajuste le débit de gaz, avec une extrême précision et permet de maintenir une surchauffe constante dans le système frigorifique. La technologie HP-Booster offre donc un meilleur rendement qu'une vanne traditionnelle à expansion thermostatique ou des tubes capillaires, quelles que soient les températures d'utilisation.

### Dégivrage par inversion de cycle :

Permet à la pompe à chaleur de fonctionner, malgré des températures d'air très basses (jusqu'à 0°C). L'inversion de cycle permet de faire fondre le givre qui aurait pu se déposer sur l'évaporateur, beaucoup plus rapidement et efficacement qu'avec d'autres systèmes de dégivrage (arrêt du compresseur...).

### Soudures à l'argent :

Tous les tubes en cuivre équipant les pompes à chaleur Fairland sont soudés à l'argent. Cette technique de soudure permet d'éviter les risques liés aux fuites de gaz.

### Protection plastique de la carrosserie :

La carrosserie des pompes à chaleur Fairland est en acier galvanisé, revêtu d'une protection en plastique. Cette protection anti-corrosion est plus durable et plus efficace que celle qui équipe les carrosseries habituelles.

### Echangeur titane :

Les pompes à chaleur Fairland sont équipées d'un échangeur thermique à serpentin en titane, garanti 3 ans.



### GARANTIE :

- Les pompes à chaleur Fairland sont garanties 2 ans en atelier.



### ACCESSOIRES :

- Toutes les pompes à chaleur Fairland sont livrées avec une housse de protection.



Housse pour Fairland horizontale



Housse pour Fairland verticale

Sont également disponibles en commande :

- Boîtier de commande déporté, étanche et équipé de LED, avec un câble de 10m. Permet d'afficher les informations de température à distance.
- Jeu de 4 pieds anti-vibratiles.



Cachet du revendeur